

Informationen zum EI135

Sehr geehrte Damen und Herren,

in der Anlage finden Sie Informationen über das Produkt **EI135**.

Für weitere Informationen und Anfragen stehen Ihnen gerne zur Verfügung.

Deutschland

Dr. D. Müller GmbH

Zeppelinring 18

D- 26197 Ahlhorn

Tel.: +49 (0) 44 35 / 97 10 10

Fax: +49 (0) 44 35 / 97 10 11

info@mueller-ahlhorn.com

www.mueller-ahlhorn.com

Twitter: muellerahlhorn

Großbritannien

Dr. D. Mueller (UK) Limited

Tel.: +44 (0) 13 84 48 28 06

Fax: +44 (0) 13 84 48 28 08

info.uk@mueller-ahlhorn.com

Brasilien

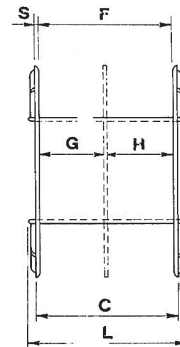
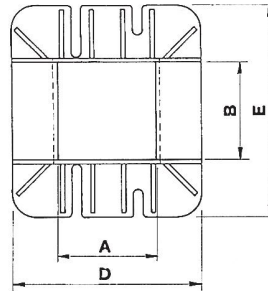
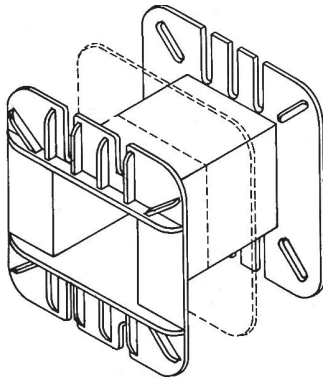
Dr. D. Mueller GmbH

Tel.: +55 19 / 32 46 32 16

Fax: +55 19 / 32 16 62 29

info@drmueller.com.br

Spulenkörper aus thermoplastischen Material



EI 135

Lam. 112,5x135

TYPE	REF.	a	b	c	d	e	f	g	h	S	L
EI 135/45	4545V/1-2	45,7	45,0	66,6	89,0	100,0	63,0	31,6	28,2	1,8	72,0
EI 135/60	4560V/1-2	45,7	60,0	66,6	89,0	115,0	63,0	31,6	28,2	1,8	72,0
EI 135/70	4570V/1	45,7	70,0	66,6	89,0	125,0	63,0	31,6	28,2	1,8	72,0
EI 135/85	4585V/1	45,8	85,0	66,6	89,0	140,0	63,0			1,8	75,0
EI 135/90	4590V/1	45,7	90,0	66,6	89,0	145,0	63,0			1,8	74,5