

## Informationen zum EI40

Sehr geehrte Damen und Herren,

in der Anlage finden Sie Informationen über das Produkt **EI40**.

Für weitere Informationen und Anfragen stehen Ihnen gerne zur Verfügung.

### Deutschland

#### Dr. D. Müller GmbH

Zeppelinring 18

D- 26197 Ahlhorn

Tel.: +49 (0) 44 35 / 97 10 10

Fax: +49 (0) 44 35 / 97 10 11

[info@mueller-ahlhorn.com](mailto:info@mueller-ahlhorn.com)

[www.mueller-ahlhorn.com](http://www.mueller-ahlhorn.com)

Twitter: muellerahlhorn

### Großbritannien

#### Dr. D. Mueller (UK) Limited

Tel.: +44 (0) 13 84 48 28 06

Fax: +44 (0) 13 84 48 28 08

[info.uk@mueller-ahlhorn.com](mailto:info.uk@mueller-ahlhorn.com)

### Brasilien

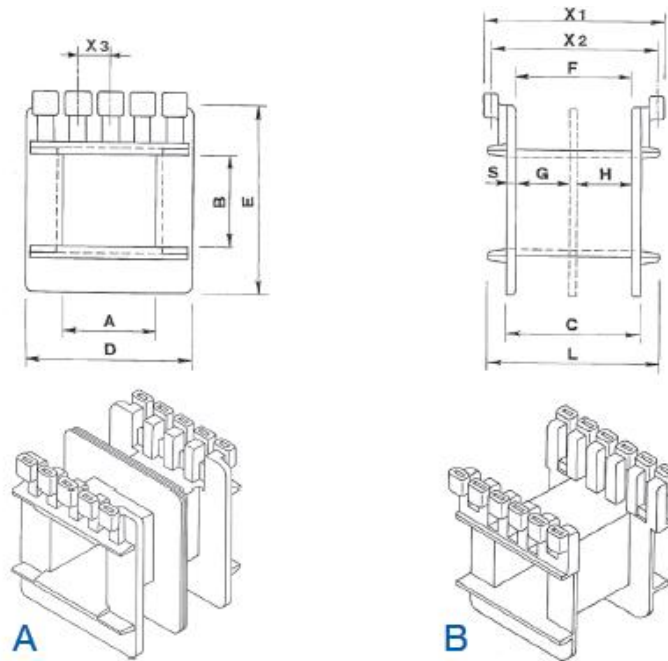
#### Dr. D. Mueller GmbH

Tel.: +55 19 / 32 46 32 16

Fax: +55 19 / 32 16 62 29

[info@drmueller.com.br](mailto:info@drmueller.com.br)

## Spulenkörper aus thermoplastischen Material



### EI 40

Lam. 34x40

TYPE	REF.	a	b	c	d	e	f	g	h	x1	x2	x3	S	L	Nummer	Zeichnung
EI 40/13	1313S/1-2	13,5	13	19,4	24,7	28,5	16,6	9,2	6,5	26,5	25	5,0	1,4	26,5	2x5	A
EI 40/15	1315S/1-2	13,5	15	19,6	24,7	31,1	9,1	6,5	29,7	27,5	5,0	5,0	1,4	29,7	2x6	B
EI 40/20	1320S/1-2	13,5	20	19,5	24,7	36	16,6	9,1	6,5	29,7	27,5	5,0	1,4	29,7	2x6	B