

Informationen zum UI 90

Sehr geehrte Damen und Herren,

in der Anlage finden Sie Informationen über das Produkt **UI 90**.

Für weitere Informationen und Anfragen stehen Ihnen gerne zur Verfügung.

Deutschland

Dr. D. Müller GmbH

Zeppelinring 18

D- 26197 Ahlhorn

Tel.: +49 (0) 44 35 / 97 10 10

Fax: +49 (0) 44 35 / 97 10 11

info@mueller-ahlhorn.com

www.mueller-ahlhorn.com

Twitter: muellerahlhorn

Großbritannien

Dr. D. Mueller (UK) Limited

Tel.: +44 (0) 13 84 48 28 06

Fax: +44 (0) 13 84 48 28 08

info.uk@mueller-ahlhorn.com

Brasilien

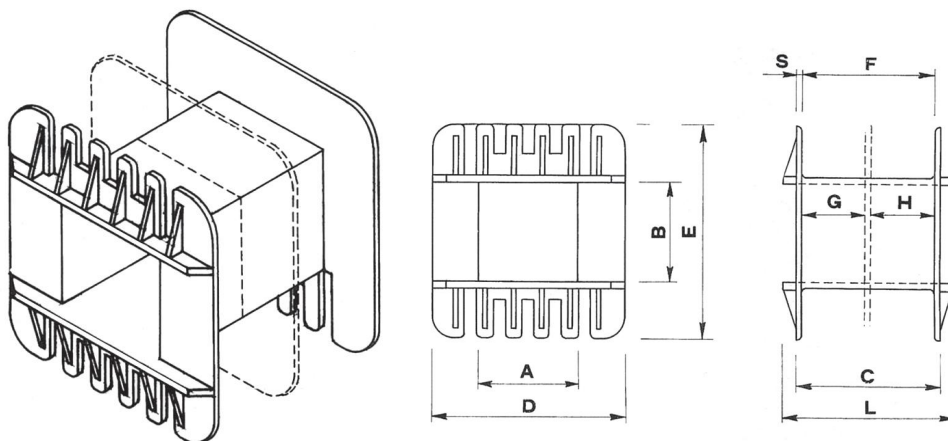
Dr. D. Mueller GmbH

Tel.: +55 19 / 32 46 32 16

Fax: +55 19 / 32 16 62 29

info@drmueller.com.br

Spulenkörper aus thermoplastischen Material



UI 90

Lam. 150x150

TYPE	REF	a	b	c	d	e	f	g	h	s	L
UI 90/30	303090/1-2	31	30	88,5	59	69	85,5	42	42	1,5	93
UI 90/35	303590/1-2	31	35	88,5	59	74	85,5	42	42	1,5	93
UI 90/40	304090/1-2	31	40	88,5	59	79	85,5	42	42	1,5	93
UI 90/45	304590/1-2	31	45	88,5	59	84	85,5	42	42	1,5	93
UI 90/50	305090/1-2	31	50	88,5	59	89	85,5	42	42	1,5	93
UI 90/55	305590/1-2	31	55	88,5	59	95	85,5	42	42	1,5	93
UI 90/60	306090/1-2	31	60	88,5	59	99	85,5	42	42	1,5	93
UI 90/75	307590/1-2	31	76	88,5	59	116	85,5	42	42	1,5	93