

Informationen zum EI120

Sehr geehrte Damen und Herren,

in der Anlage finden Sie Informationen über das Produkt **EI120**.

Für weitere Informationen und Anfragen stehen Ihnen gerne zur Verfügung.

Deutschland

Dr. D. Müller GmbH

Zeppelinring 18

D- 26197 Ahlhorn

Tel.: +49 (0) 44 35 / 97 10 10

Fax: +49 (0) 44 35 / 97 10 11

info@mueller-ahlhorn.com

www.mueller-ahlhorn.com

Twitter: muellerahlhorn

Großbritannien

Dr. D. Mueller (UK) Limited

Tel.: +44 (0) 13 84 48 28 06

Fax: +44 (0) 13 84 48 28 08

info.uk@mueller-ahlhorn.com

Brasilien

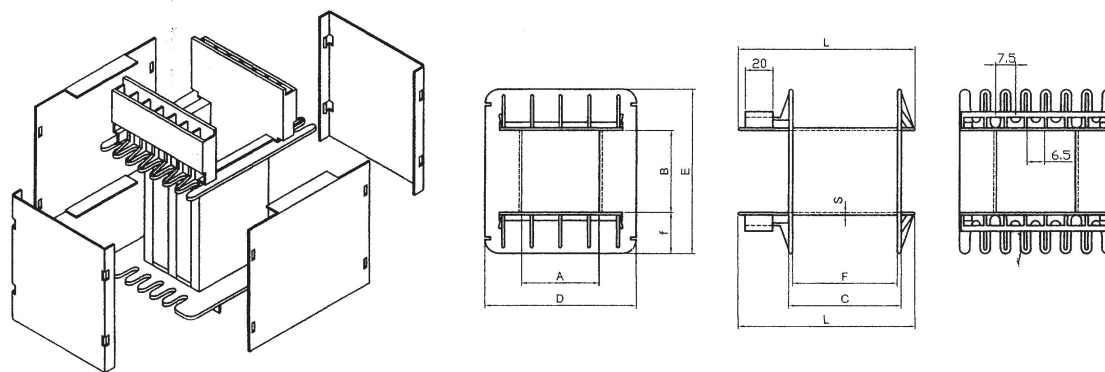
Dr. D. Mueller GmbH

Tel.: +55 19 / 32 46 32 16

Fax: +55 19 / 32 16 62 29

info@drmueller.com.br

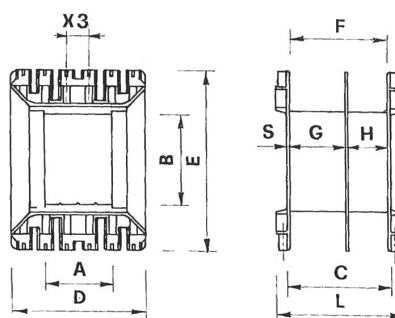
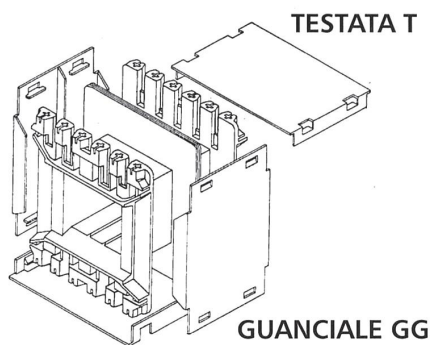
Spulenkörper aus thermoplastischen Material



EI 120

Lam. 100x120

TYPE	REF.	a	b	c	d	e	f	s	L	Nummer
EI 120/41	4041K/1	40,8	41,8	59,1	77,5	88,3	56	1,75	85,5	2x10
EI 120/53	4053K/1	40,8	53,8	59,1	77,5	100,4	56	1,75	85,5	2x10
EI 120/61	4061K/1	40,8	61,8	59,1	77,5	108,4	56	1,75	85,5	2x10
EI 120/73	4073K/1	40,8	73,8	59,1	77,5	120,3	56	1,75	85,5	2x10

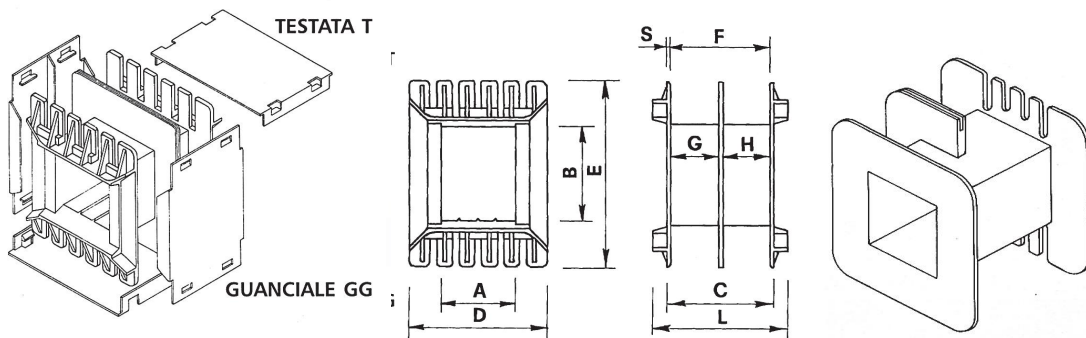


Patentierte automatische Sperre.

EI 120

Lam. 100x120

TYPE	REF.	a	b	c	d	e	f	g	h	x3	S	L	GG	T	Nummer
EI 120/50	4050R/1-2	41	50,8	59,2	77	97	55,6	26,5	26,5	10,16	1,7	65	-	-	4x7
EI 120/55	4055R/1-2	41	55,8	59,2	77	102	55,6	26,5	26,5	10,16	1,7	65	-	-	4x7
EI 120/60	4060R/1-2	41	60,8	59,2	77	107	55,6	26,5	26,5	10,16	1,7	65	-	-	4x7



EI 120

Lam. 100x120

TYPE	REF.	a	b	c	d	e	f	g	h	GG	Tz	S	L	glatten Verlauf Flansch
EI120/30	4030G/1-2	41	30	59,2	77	75	56	26,5	26,5	-	-	1,6	65	
EI 120/35	4035G/1-2	41	35	59,2	77	80	56	26,5	26,5	-	-	1,6	65	
EI 120/40	4040G/1-2	41	40	59,2	77	85	56	26,5	26,5	-	-	1,6	65	?
EI 120/45	4045G/1-2	41	45	59,2	77	90	56	26,5	26,5	-	-	1,6	65	?
EI 120/50	4050G/1-2	41	50	59,2	77	95	56	26,5	26,5	-	-	1,6	65	?
EI 120/55	4055G/1-2	41	55	59,2	77	100	56	26,5	26,5	-	-	1,6	65	
EI 120/60	4060G/1-2	41	60	59,2	77	105	56	26,5	26,5	-	-	1,6	65	?
EI 120/65	4065G/1-2	41	65	59,2	77	110	56	26,5	26,5	-	-	1,6	65	
EI 120/70	4070G/1-2	41	70	59,2	77	115	56	26,5	26,5	-	-	1,6	65	?
EI 120/80	4080G/1-2	41	80	59,2	77	125	56	26,5	26,5	-	-	1,6	65	