

Informationen zum EI84

Sehr geehrte Damen und Herren,

in der Anlage finden Sie Informationen über das Produkt **EI84**.

Für weitere Informationen und Anfragen stehen Ihnen gerne zur Verfügung.

Deutschland

Dr. D. Müller GmbH

Zeppelinring 18

D- 26197 Ahlhorn

Tel.: +49 (0) 44 35 / 97 10 10

Fax: +49 (0) 44 35 / 97 10 11

info@mueller-ahlhorn.com

www.mueller-ahlhorn.com

Twitter: muellerahlhorn

Großbritannien

Dr. D. Mueller (UK) Limited

Tel.: +44 (0) 13 84 48 28 06

Fax: +44 (0) 13 84 48 28 08

info.uk@mueller-ahlhorn.com

Brasilien

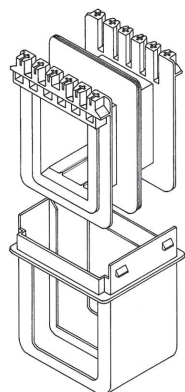
Dr. D. Mueller GmbH

Tel.: +55 19 / 32 46 32 16

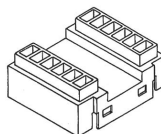
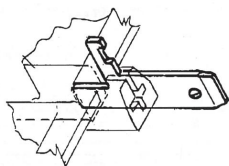
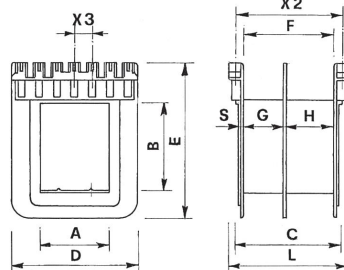
Fax: +55 19 / 32 16 62 29

info@drmueller.com.br

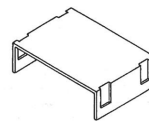
Spulenkörper aus thermoplastischen Material



GUSCIO GR



TESTATA TRF

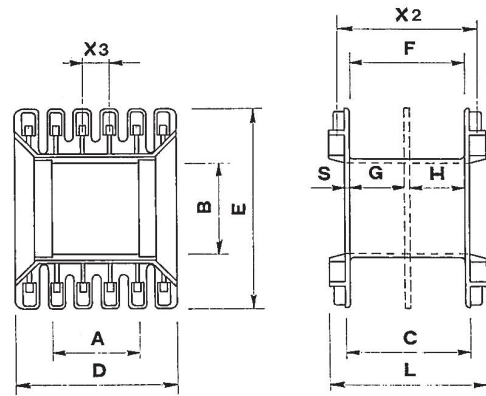
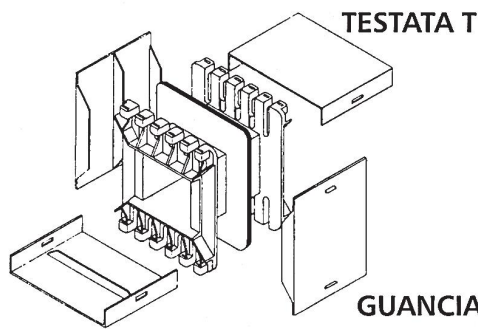


TESTATA TR

EI 84

Lam. 70x84

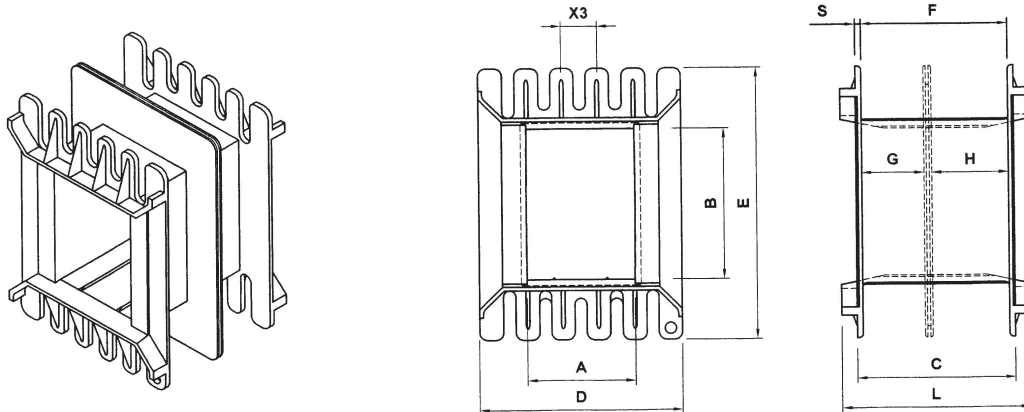
TYPE	REF.	a	b	c	d	e	f	g	h	x2	x3	GR	TR	TRF	Nummer
EI 84/28	2828R/1-2	28,8	28,2	41,6	53,6	56,5	38,0	19,3	16,6	45,0	7,5	7,0	-	-	-
EI 84/30	2830R/1-2	28,8	30,2	41,6	53,6	58,8	38,0	19,3	16,6	45,0	7,5	7,0	-	-	-
EI 84/35	2835R/1-2	28,8	35,2	41,6	53,6	63,8	38,0	19,3	16,6	45,0	7,5	7,0	-	-	-
EI 84/40	2840R/1-2	28,8	40,2	41,6	53,6	68,8	38,0	19,3	16,6	45,0	7,5	7,0	-	-	-
EI 84/43	2843R/1-2	28,8	43,2	41,6	53,6	71,8	38,0	19,3	16,6	45,0	7,5	7,0	-	-	-
EI 84/43	2843R/2A	28,8	43,2	41,6	53,6	78,8	38,0	28,9	7,0	45,0	7,5	7,0	-	-	-
EI 84/50	2850R/1-2	28,8	50,2	41,6	53,6	78,8	38,0	19,3	16,6	45,0	7,5	7,0	-	-	-
EI 84/55	2855R/1-2	28,8	55,2	41,6	53,6	83,8	38,0	19,3	16,6	45,0	7,5	7,0	-	-	-



EI 84

Lam. 70x84

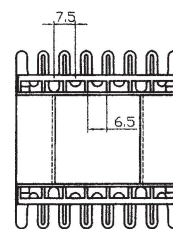
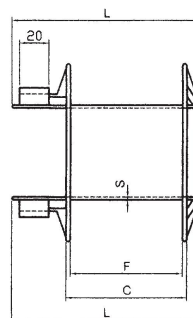
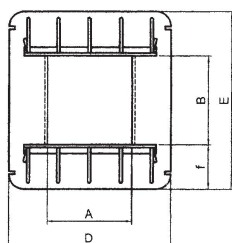
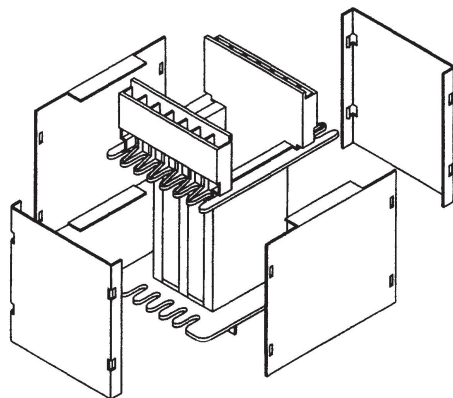
TYPE	REF.	a	b	c	d	e	f	g	h	x2	x3	GG	T	S	L	Nummer
EI 84/28	2828F/1-2	29	28,8	41,5	53,2	61	38,2	16,5	20	45	9,4	-	-	1,6	49,5	4x6
EI 84/30	2830F/1-2	29	30,8	41,5	53,2	63	38,2	16,5	20	45	9,4	-	-	1,6	49,5	4x6
EI 84/35	2835F/1-2	29	35,8	41,5	53,2	68	38,2	16,5	20	45	9,4	-	-	1,6	49,5	4x6
EI 84/40	2840F/1-2	29	40,8	41,5	53,2	73	38,2	16,5	20	45	9,4	-	-	1,6	49,5	4x6
EI 84/43	2843F/1-2	29	43,8	41,5	53,2	73	38,2	18,5	18,5	45	9,4	-	-	1,6	49,5	4x6
EI 84/45	2845F/1-2	29	45,8	41,5	53,2	78	38,2	16,5	20	45	9,4	-	-	1,6	49,5	4x6
EI 84/50	2850F/1-2	29	50,8	41,5	53,2	83	38,2	16,5	20	45	9,4	-	-	1,6	49,5	4x6



EI 84

Lam. 70x84

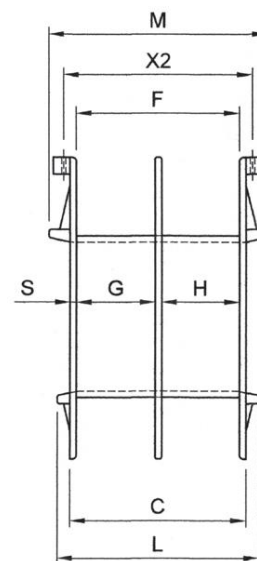
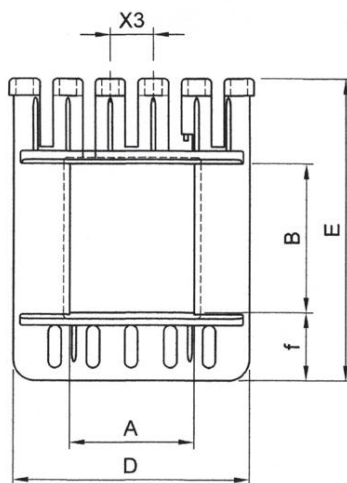
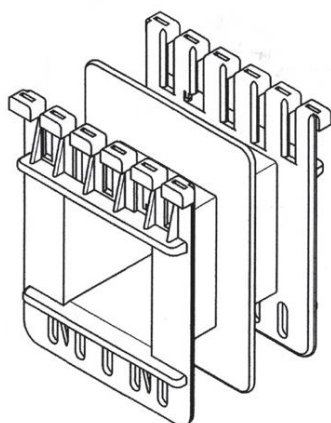
TYPE	REF.	a	b	c	d	e	f	g	h	s	L
EI 84/21	2821V/1-2	28,8	21,8	41,5	53,2	53	38,5	20	16,5	1,5	49,5
EI 84/28	2828V/1-2	28,8	28,8	41,5	53,2	59	38,5	20	16,5	1,5	49,5
EI 84/30	2830VA/1-2	28,8	30,8	41,5	53,2	62	38,5	20	16,5	1,5	49,5
EI 84/35	2835VA/1-2	28,8	35,8	41,5	53,2	67	38,5	20	16,5	1,5	49,5
EI 84/40	2840VA/1-2	28,8	40,8	41,5	53,2	72	38,5	20	16,5	1,5	49,5
EI 84/45	2845VA/1-2	28,8	45,8	41,5	53,2	77	38,5	20	16,5	1,5	49,5
EI 84/50	2850VA/1-2	28,8	50,8	41,5	53,2	82	38,5	20	16,5	1,5	49,5
EI 84/60	2860VA/1	28,8	61	41,5	53,2	92	38,5			1,5	49,5
EI 84/65	2865VA/1	28,8	66	41,5	53,2	97	38,5			1,5	49,5



EI 84

Lam. 70x84

TYPE	REF.	a	b	c	d	e	f	S	L	Nummer
EI 84/29,5	2829K/1	28,7	29,5	41,0	55,1	60,0	38,0	1,5	64,5	2X7
EI 84/38	2838K/1	28,7	38,8	41,0	55,1	69,3	38,0	1,5	64,5	2X7
EI 84/41	2841K/1	28,7	41,5	41,0	55,1	74,0	38,0	1,5	64,5	2X7
EI 84/43	2843K/1	28,7	43,5	41,0	55,1	76,0	38,0	1,5	64,5	2X7
EI 84/51	2851K/1	28,7	51,0	41,0	55,1	82,5	38,0	1,5	64,5	2X7



Schimmel französisch
TERMINALS Mod F.

EI 84

Lam. 70x84

TYPE	REF.	a	b	c	d	e	f	g	h	X2	X3	s	t
EI 84/21	F 2821/2	28,8	21,2	40,8	55	57	38	18,5	18,5	45	10	1,5	50
EI 84/35	F 2835/2	28,8	35,2	40,8	55	71	38	18,5	18,5	45	10	1,5	50
EI 84/56	F 2856/2	28,8	56,2	40,8	55	92	38	18,2	18,5	45	10	1,5	50